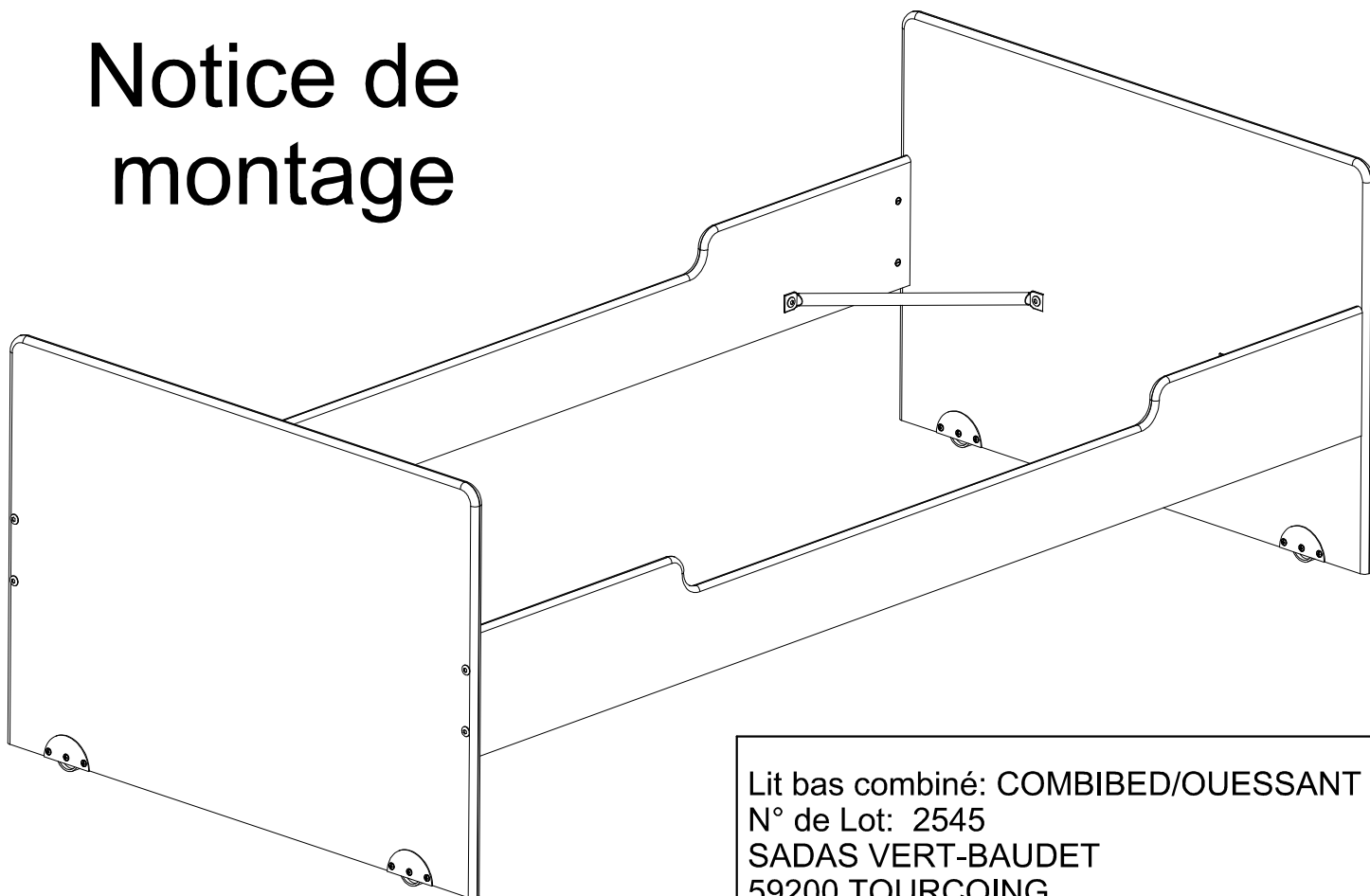


LIT BAS COMBIBED/ OUESSANT

(LIT SURELEVE AMENAGE 90*190)

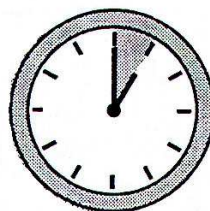
Notice de montage



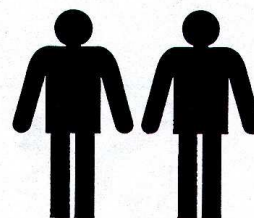
Lit bas combiné: COMBIBED/OUESSANT
N° de Lot: 2545
SADAS VERT-BAUDET
59200 TOURCOING

Outillage: Tournevis cruciforme, Clé BTR 4mm

- Bien étudier la notice de montage.
- Repérer les pièces constituant votre meuble.
- Regrouper et contrôler la quincaillerie.
- Munissez-vous de l'outillage nécessaire.
- Aménagez-vous une zone de montage
- Ne jamais forcer sur les assemblages.
- Resserrer les vis après quelque temps d'usage.
- Garder votre notice de montage. si une pièce venait à manquer, elle serait le plus clair moyen de communiquer avec votre magasin.

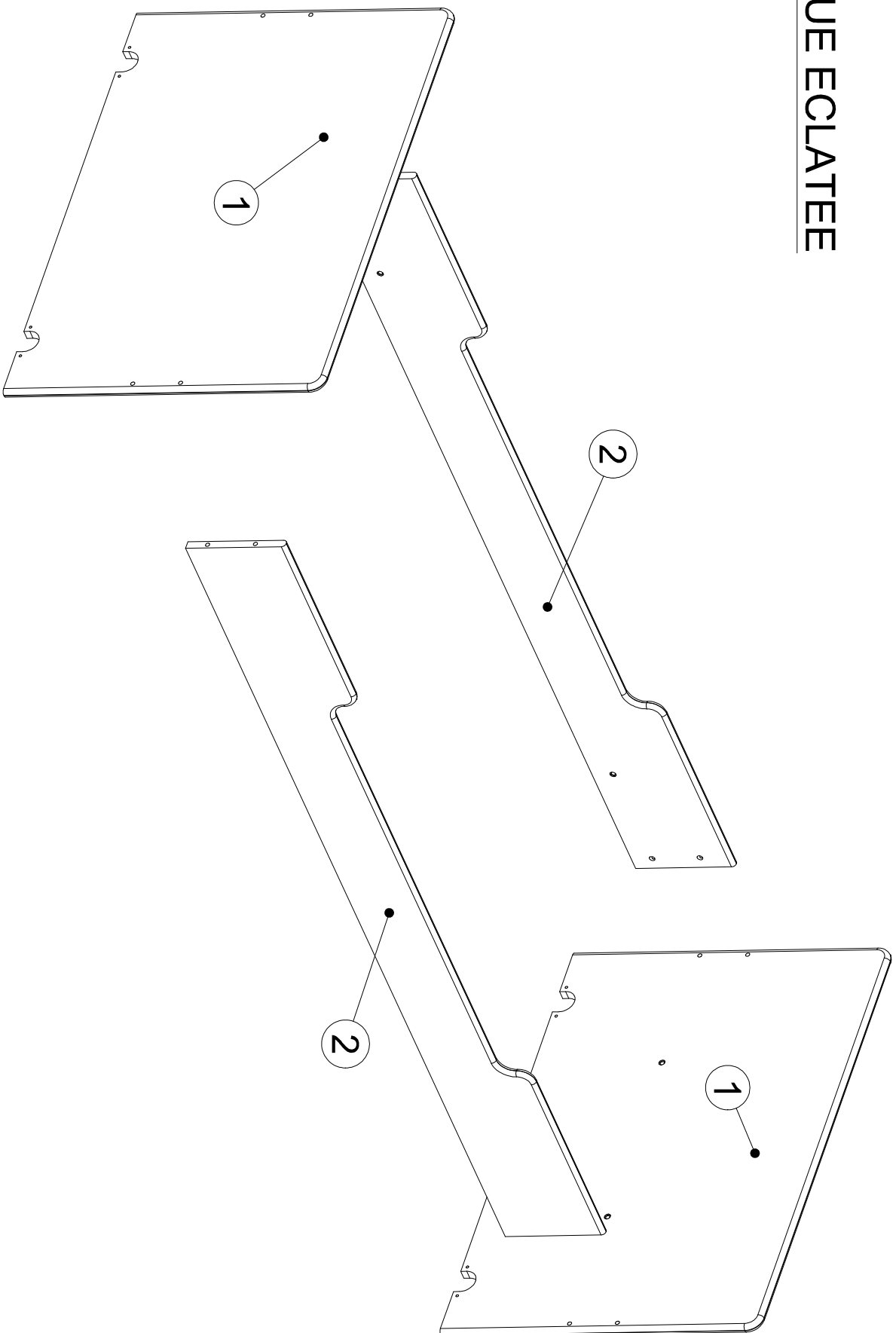


Temps pour effectuer le montage :
1Heure



Nombre de personnes conseillé lors du montage

VUE ECLATEE



QUINCAILLERIE

M6*50

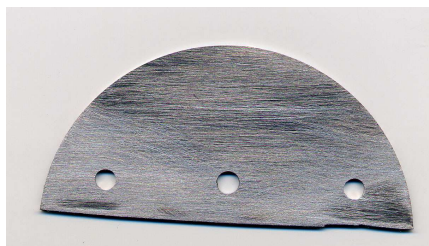


Ax8

PLOT M6



Bx8



Cx8

M4*10



Dx24

DOUILLE M4

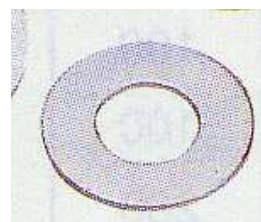


Ex12

M6*16



Fx8



Jx24



Gx4



Hx4

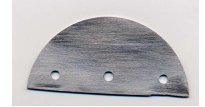


Ix8

DOUILLE M4



Ex12



Cx8

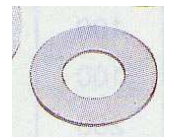
M4*10



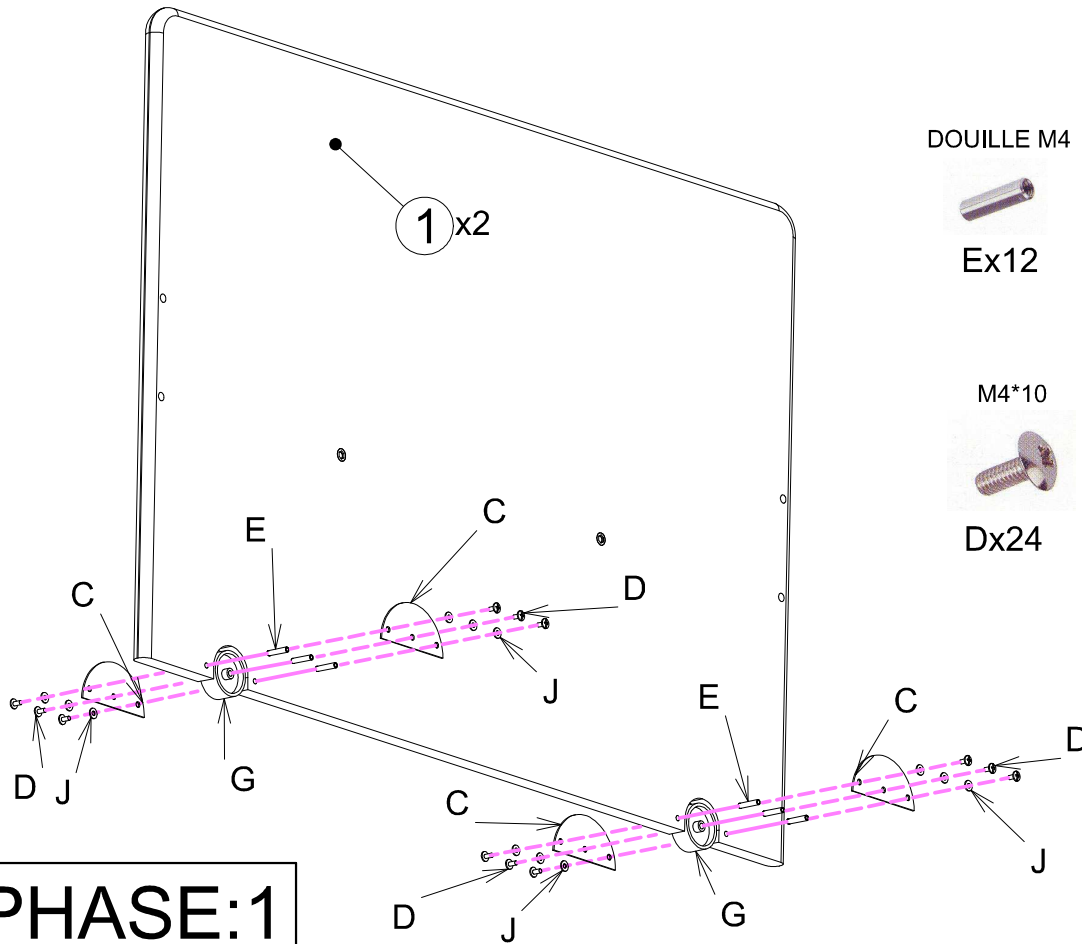
Dx24



Gx4



Jx24

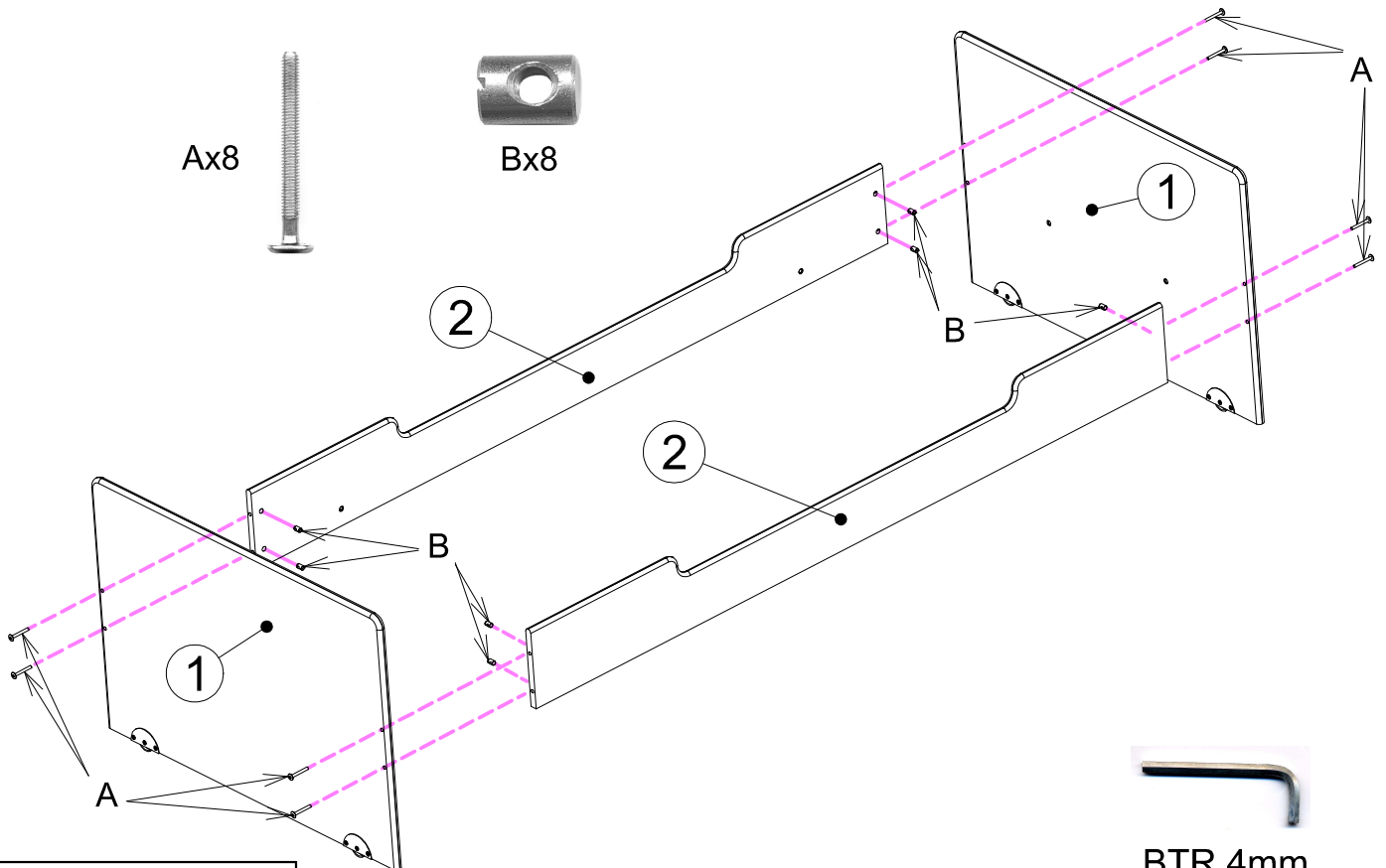


PHASE:1

Ax8

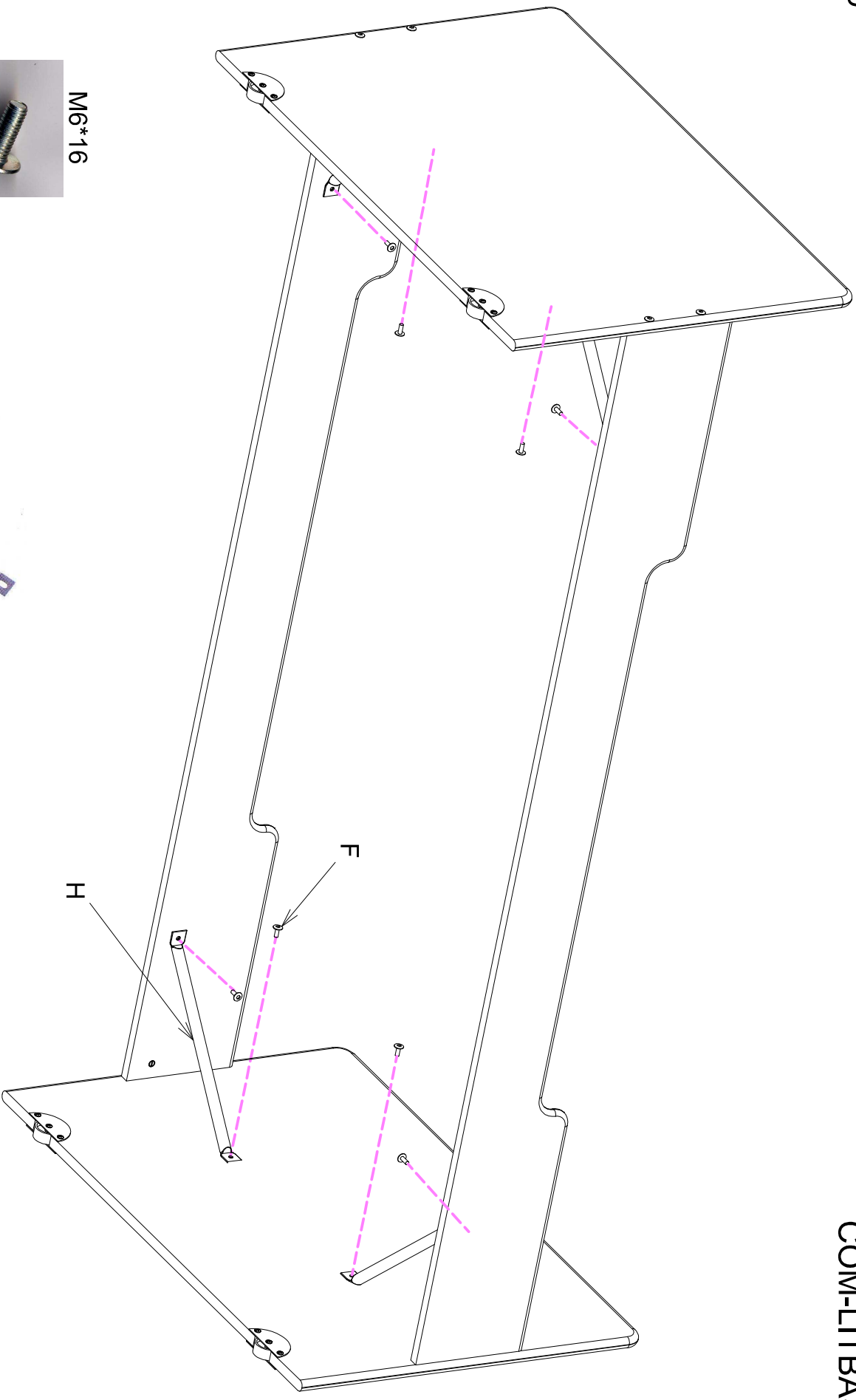


Bx8



BTR 4mm

PHASE:2



M6*16

Fx8



Hx4

PHASE:3

