

vertbaudet

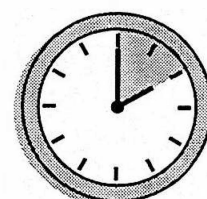
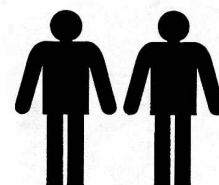


Etagère : RETRO
N° de Lot:

Code FO: 9008002010
Réf: 1002765001
Version:

FR - Fabriqué en France
EN - Made in France
PT - Fabricado na França
ES - Fabricado en Francia
DE - Hergestellt in Frankreich
IT - Prodotto in Francia
NL - Geproduceerd in Frankrijk
FI - Valmistusmaa : Ranska
SV - Tillverkad i Frankrike

FR - A monter soi même
EN - To be assembled by yourself
PT - Auto-montagem
ES - Montaje a cargo del cliente
DE - Zur Selbstmontage
IT - Da assemblare
NL - Zelfmontage
FI - Itse koottava
SV - För egen montering



120 min

FR - Notice de montage / EN - Assembly instructions / PT - Instruções de montagem / ES - Prospecto de montaje / DE - Montageanleitung / IT - Istruzioni di montaggio / NL - Montagehandleiding / FI-Asennusohjeet / SV - Monteringsanvisningar

FR – IMPORTANT! CONSERVER POUR CONSULTATION ULTERIEURE: LIRE ATTENTIVEMENT

- A monter par un adulte. Un adulte doit vérifier le bon assemblage avant l'emploi
- Attention! tenir les vis et petits éléments et sachets hors de portée des enfants
- Bien identifier les éléments avant de commencer le montage
- Ne pas utiliser votre article lorsque l'un de ses éléments est cassé ou manquant
- En cas de problème contactez notre service après-vente
- Toujours suivre les instructions du fabricant

EN – IMPORTANT! KEEP FOR FUTURE REFERENCE: READ CAREFULLY

- To be assembled by an adult. Assembly must be checked by an adult before use
- Warning ! keep all screws, small parts and plastic bags out of the reach of children
- Properly identify all parts before assembling
- Never use your item if any of its parts are broken or missing
- Should any problems arise, please contact our After Sales Service
- Manufacturer's instructions shall be followed at all times

PT – IMPORTANTE! GUARDE PARA CONSULTA POSTERIOR: LER ESTAS INSTRUÇÕES CUIDADOSAMENTE

- A ser montado por um adulto. Um adulto deve verificar a boa montagem antes da utilização
- Atenção! mantenha os parafusos, acessórios pequenos e saco de plástico fora do alcance das crianças
- Identifique bem os acessórios antes de começar a montagem
- Não utilizar o artigo se um dos elementos está em falta ou danificado
- Para qualquer esclarecimento, contacte os nossos serviços através do telefone
- As instruções do fabricante devem ser sempre cumpridas

ES – IMPORTANTE! CONSERVAR PARA FUTURAS CONSULTAS: LEER DETENIDAMENTE

- A montar por un adulto. Un adulto debe comprobar el buen montaje antes de la utilización
- ¡Advertencia! mantener los tornillos, los pequeños elementos y bolsitas fuera del alcance de los niños
- Identificar debidamente los elementos antes de empezar el montaje
- No utilizar este artículo si uno de los elementos falta o esta roto
- Si tiene problemas, contactar nuestro servicio postventa
- Deben seguirse siempre las instrucciones del fabricante

DE – WICHTIG! FÜR SPÄTERE BEZUGNAHME AUFBEWAHREN: SORGFÄLTIG LESEN

- Von einem Erwachsenen zu montieren. Die korrekte Montage muss vor Gebrauch von einem Erwachsenen geprüft werden
- Achtung! die Schrauben und kleinen Teile ausserhalb der Reichweite von Kindern lagern
- Vor Montagebeginn alle Teile identifizieren
- Ihren Artikel nicht benutzen, wenn eines seiner Bestandteile beschädigt ist oder fehlt
- Im Problemfall Ihren Kundendienst anrufen
- Stets die Herstelleranweisungen beachten

**IT - IMPORTANTE! CONSERVARE QUESTE INFORMAZIONI PER ULTERIORI CONSULTAZIONI:
LEGGI ATTENTAMENTE**

- Il montaggio deve essere eseguito da un adulto. Un adulto dovrà verificare il corretto montaggio prima dell'uso
- Avvertenza! tenere le viti ed i componenti di piccole dimensioni lontano dalla portata dei bambini
- Controllare i pezzi prima del montaggio
- L'articolo non deve essere utilizzato in caso di elementi mancanti o danneggiati
- In caso di necessità contattare il nostro servizio post-vendita
- Seguire sempre le istruzioni del costruttore

NL - BELANGRIJK! BEWAAR VOOR LATERE RAADPLEGING: LEES AANDACHTIG

- Moet door een volwassene worden gemonteerd. Voor gebruik moet een volwassene controleren dat het product goed in elkaar is gezet
- Opgelet! schroeven en kleine elementen en zakjes buiten bereik van kinderen houden
- De elementen goed identificeren alvorens met de montage te beginnen
- Uw artikel niet gebruiken wanneer een van de onderdelen kapot is of ontbreekt
- Neem bij problemen contact op met onze klantenservice
- Volg altijd de instructies van de fabrikant

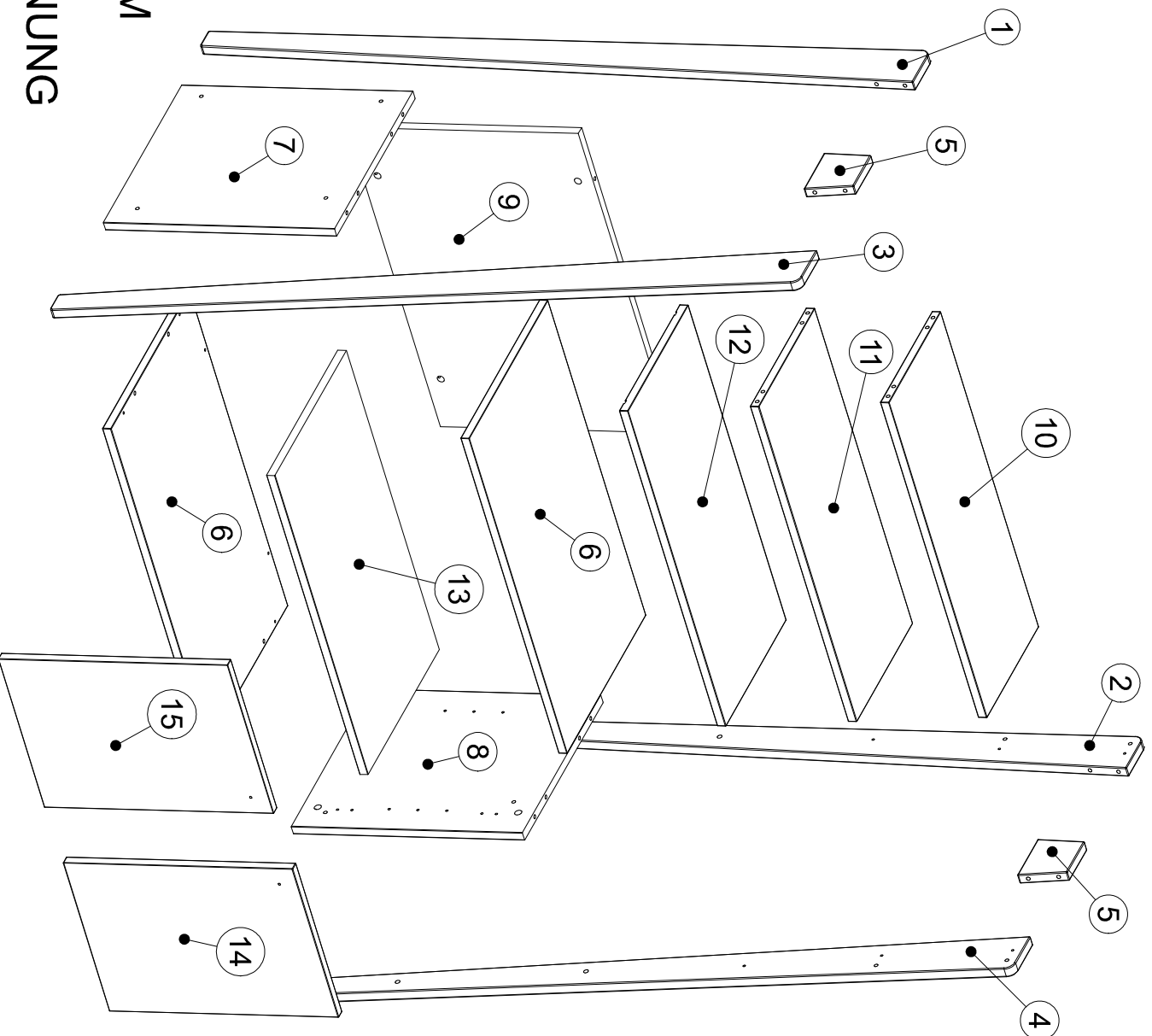
FI – TÄRKEÄÄ! SÄILYÄ TULEVIEN TARPEIDEN VARALTA: LUE HUOLELLISESTI

- Aikuisen koottava. Aikuisen tulee varmistaa kunnollinen kokoaminen ennen käyttöä
- Varoitus! pidä ruuvit, pienet osat ja pussit poissa lasten ulottuvilta
- Tunnista osat ennen kokoamisen aloittamista
- Älä käytä tuotetta, jos jokin sen osista puuttuu tai on rikkoutunut
- Ongelman tapauksessa, ottakaa yhteys jälkimyyntipalveluumme
- Valmistajan ohjeita on noudatettava aina

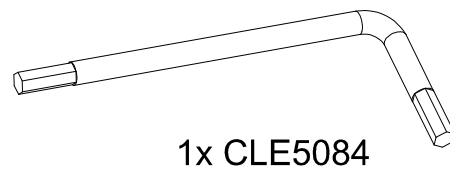
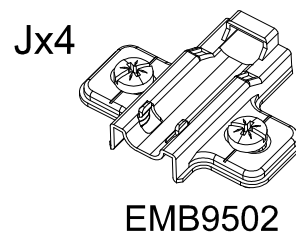
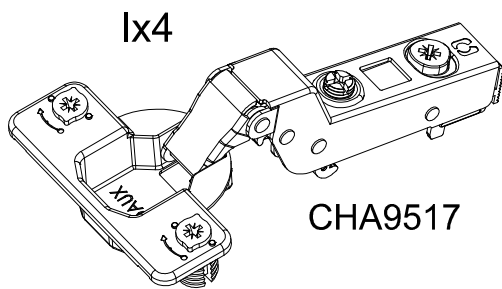
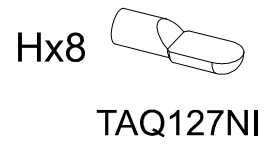
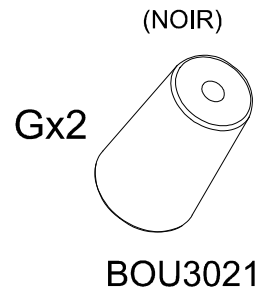
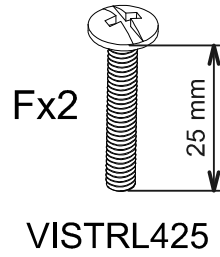
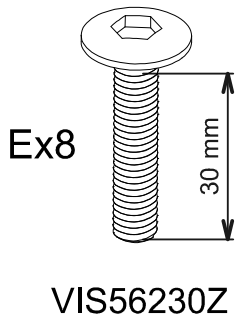
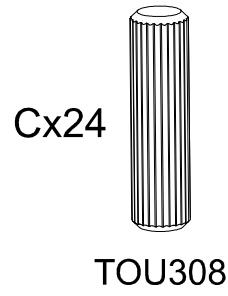
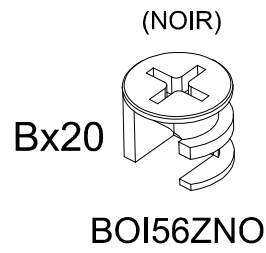
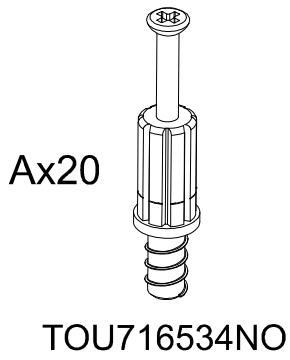
SV - VIKTIGT! SPARA FÖR FRAMTIDA REFERENSER: LÄS NOGA

- Ska monteras av en vuxen. Montering ska ses över av en vuxen innan användning
- Varning! förvara skruvarna, smådelarna och påsarna utom räckhåll för barn
- Leta upp samtliga delar innan du börjar montering
- Använd aldrig denna produkt om någon del saknas eller är trasig
- Om problem uppstår, kontakta vår kundtjänst
- Tillverkarens instruktioner ska alltid följas

FR - Liste des éléments / EN - List of parts / PT - Lista de elementos /
 ES - Lista de elementos / DE - Teilliste / IT - Lista dei componenti /
 NL - lijst met onderdelen / FI - Osalista / SV - Lista över ingående delar



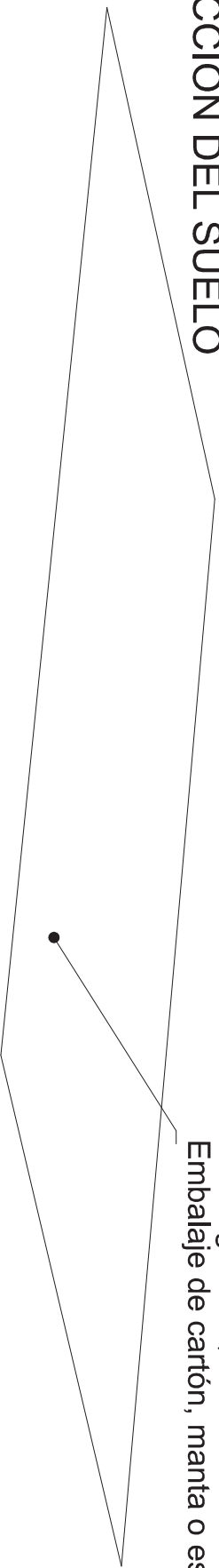
VUE ECLATÉE
 EXPLODED DIAGRAM
 DESPIECE
 EXPLOSIONSZEICHNUNG



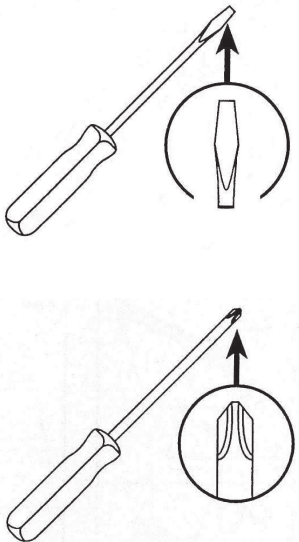
PREPARATION DE LA ZONE DE MONTAGE
VORBEREITUNG DER MONTAGEFLÄCHE
PREPARING THE MOUNTING AREA
PREPARACIÓN DEL ÁREA DE MONTAJE

PROTECTION AU SOL
BODENSCHUTZ
GROUND PROTECTION
PROTECCIÓN DEL SUELO

Cartons d'emballage, couverture ou tapis
Verpackungskarton, Decke oder Matte
Packing carton, blanket or mat
Embalaje de cartón, manta o estera

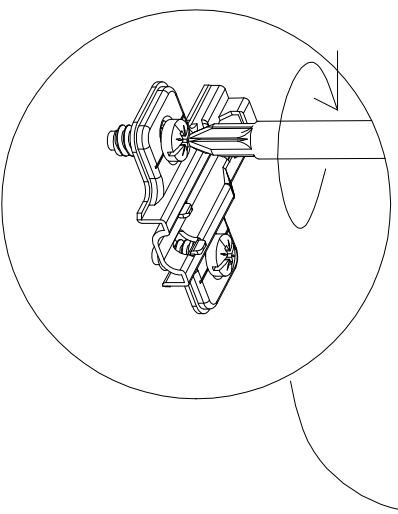
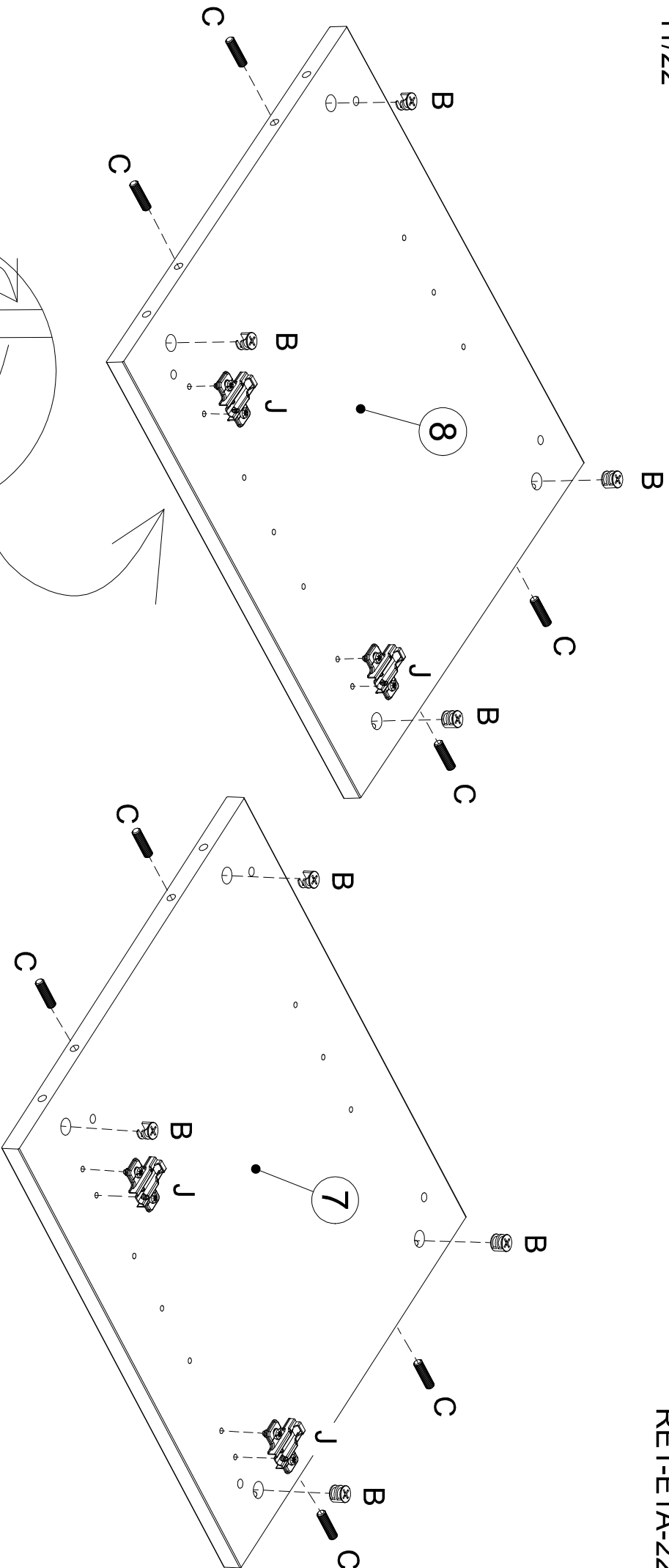


OUTILLAGE A REGROUPER
WERKZEUGE ZUM GRUPPIEREN
TOOLS TO GROUP
HERRAMIENTAS PARA AGRUPAR

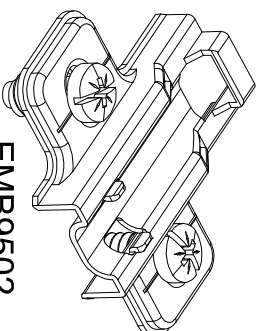


REGLE DE MESURE
RULER
REGLA
HERRSCHER



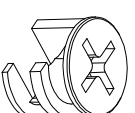


Jx4



EMB9502

Bx8

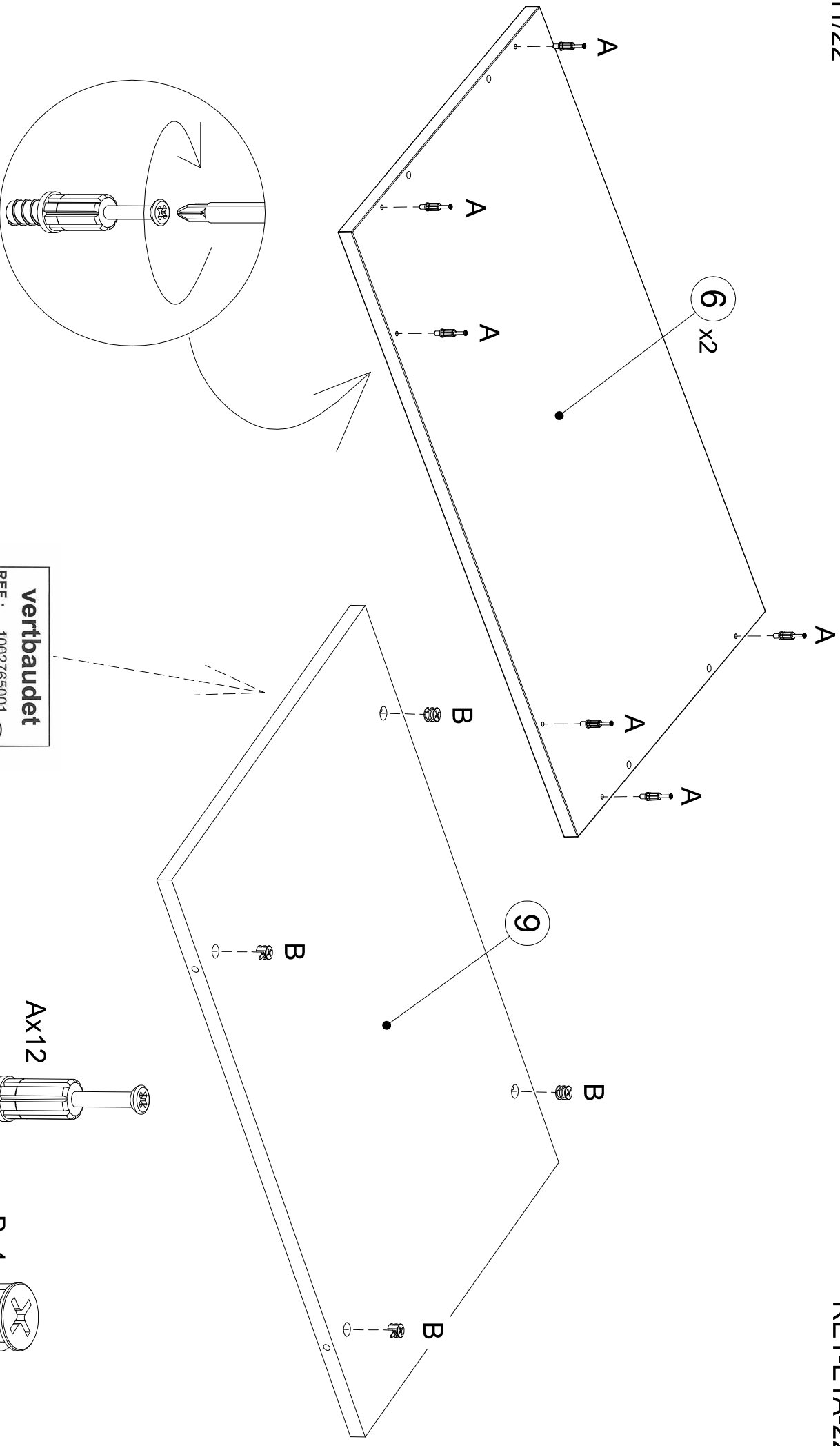


BOI56ZNO

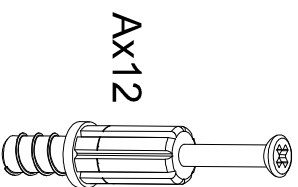
Cx8



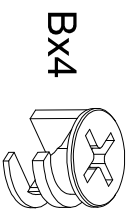
TOU308



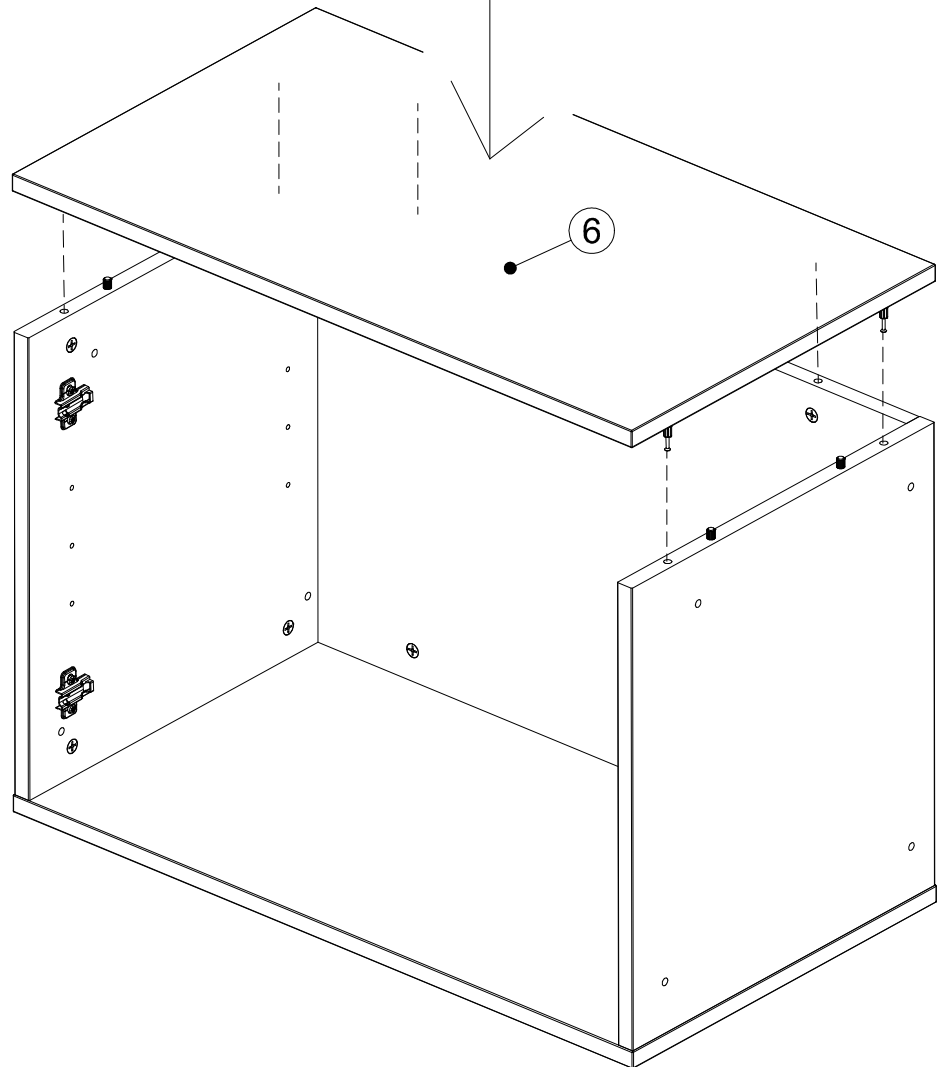
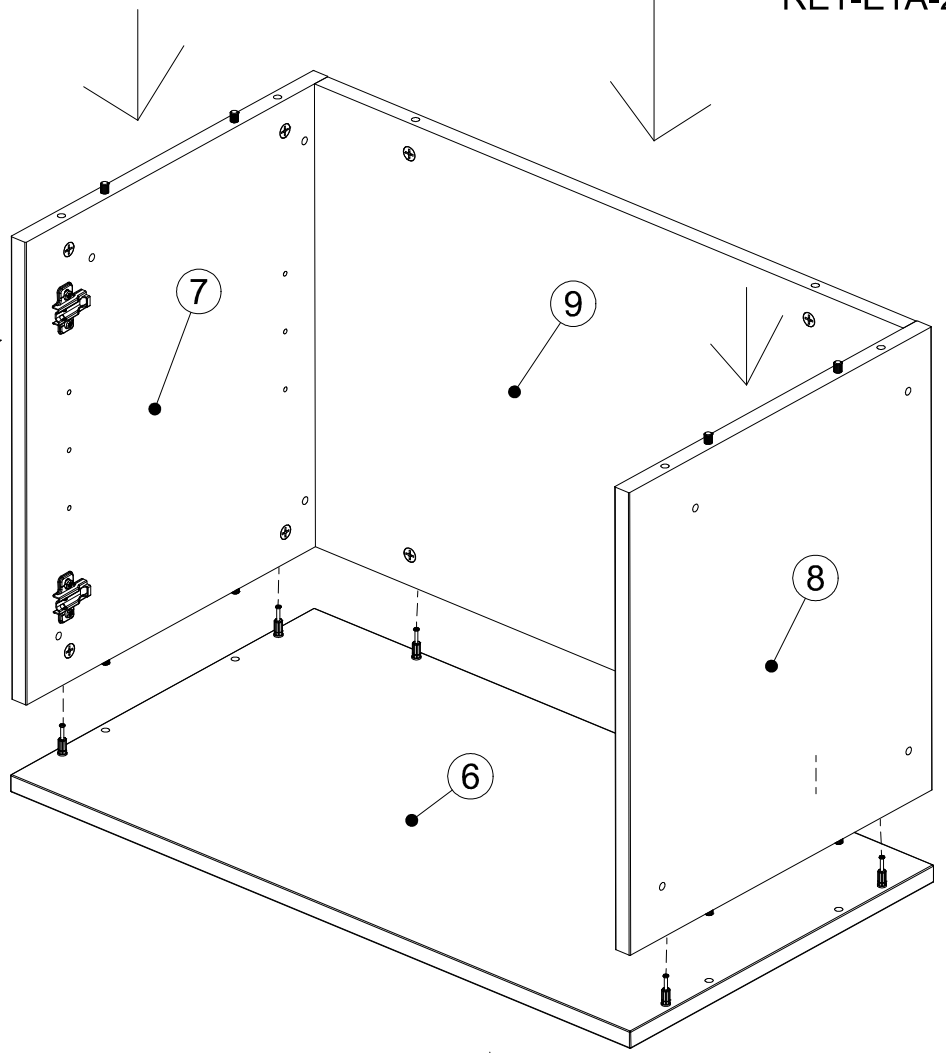
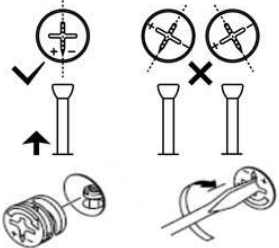
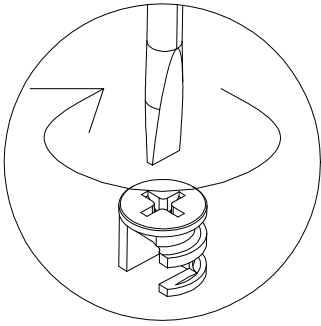
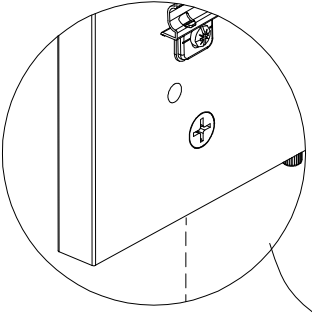
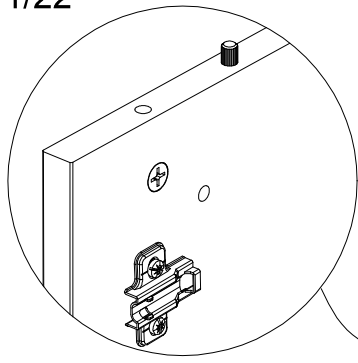
vertbaudet
 REF.: 1002765001
 LOT N°: 000.000.000
 VERTBAUDET
 216 Rue winoc Chocquedel
 59200 Tourcoing, France

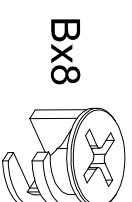
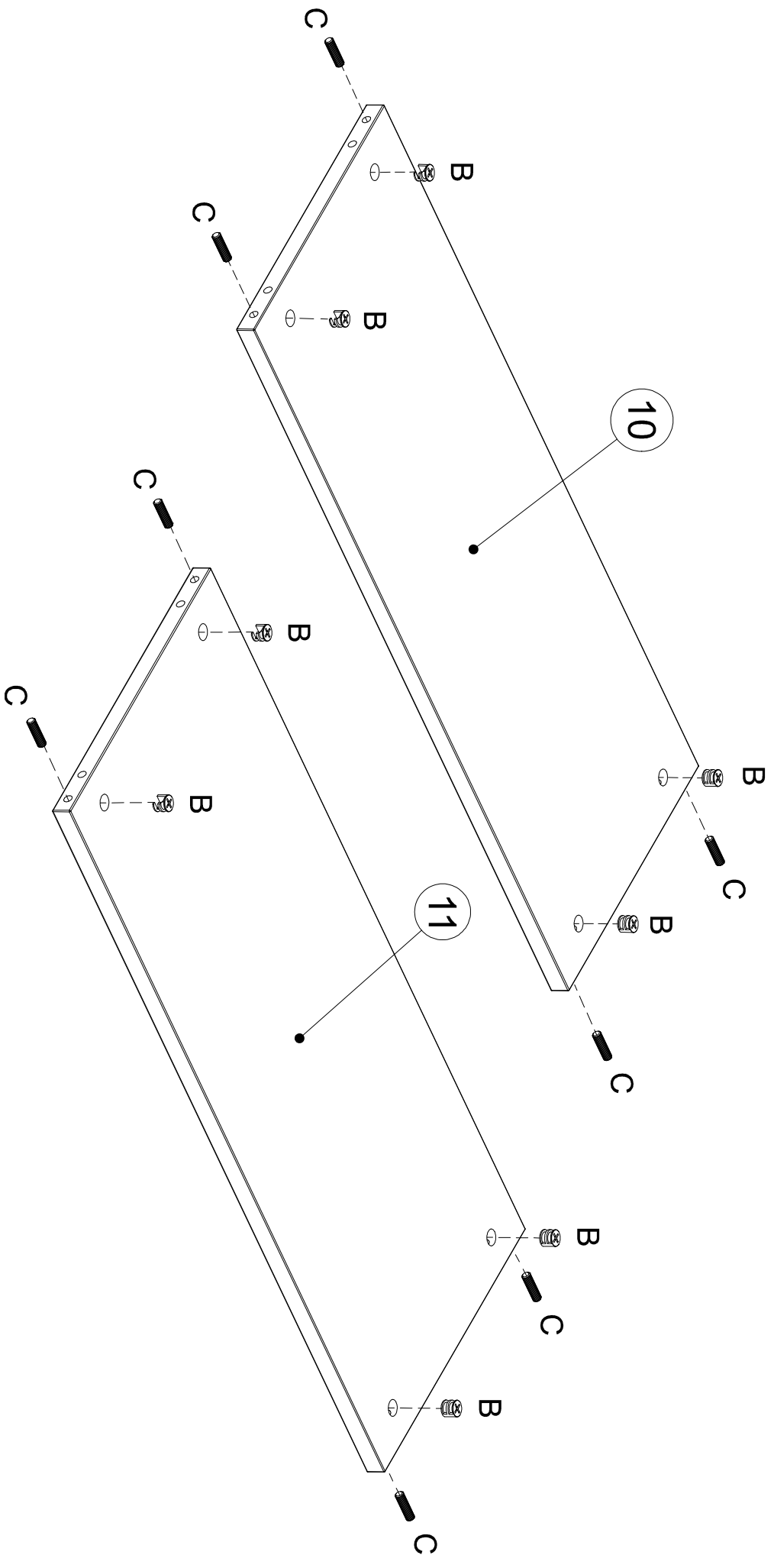


TOU716534NO

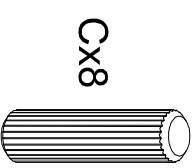


BOI56ZNO

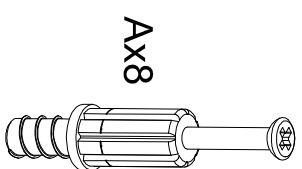
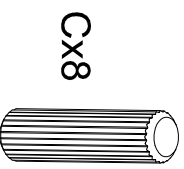
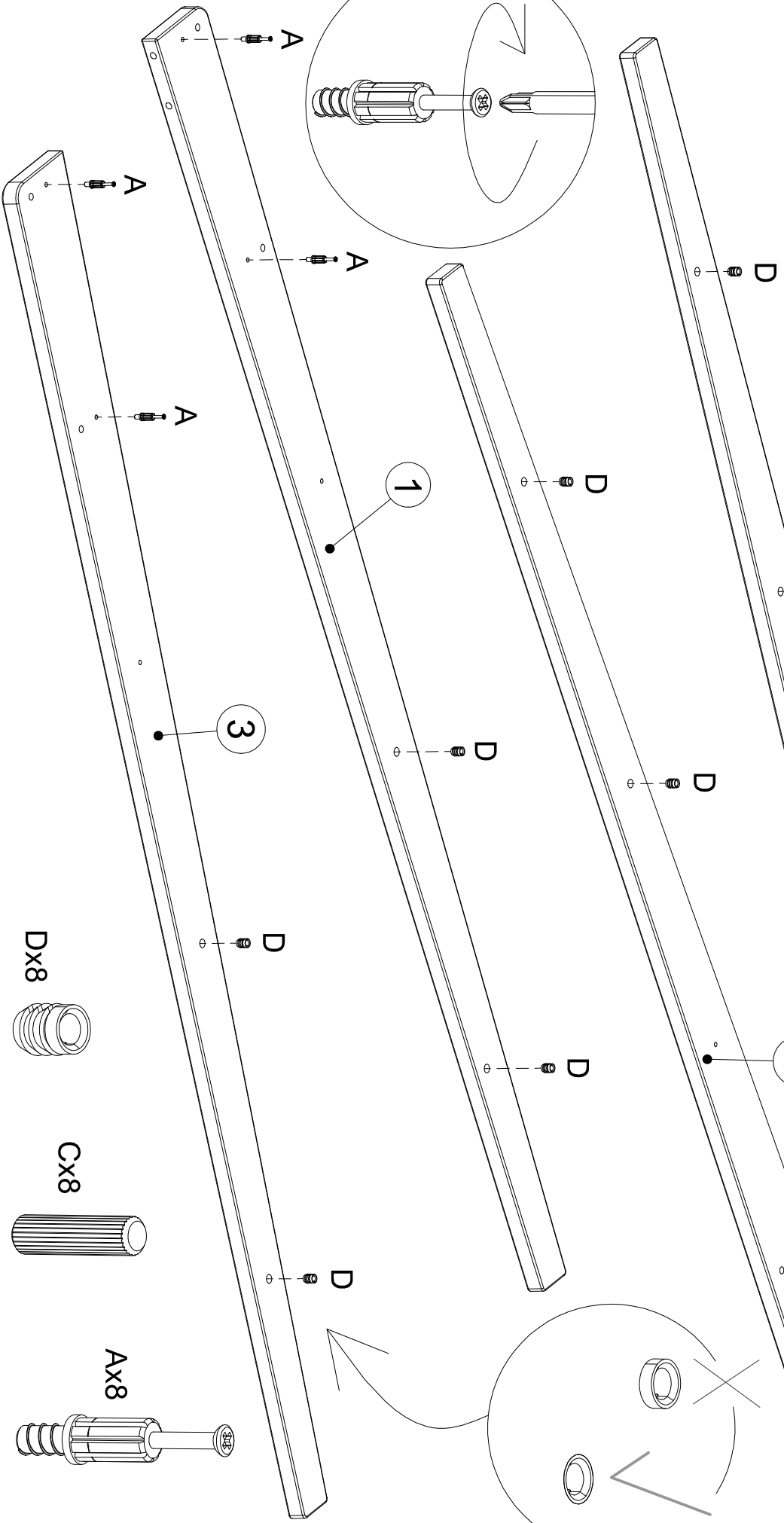
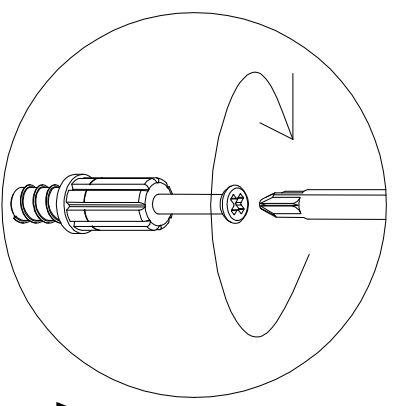
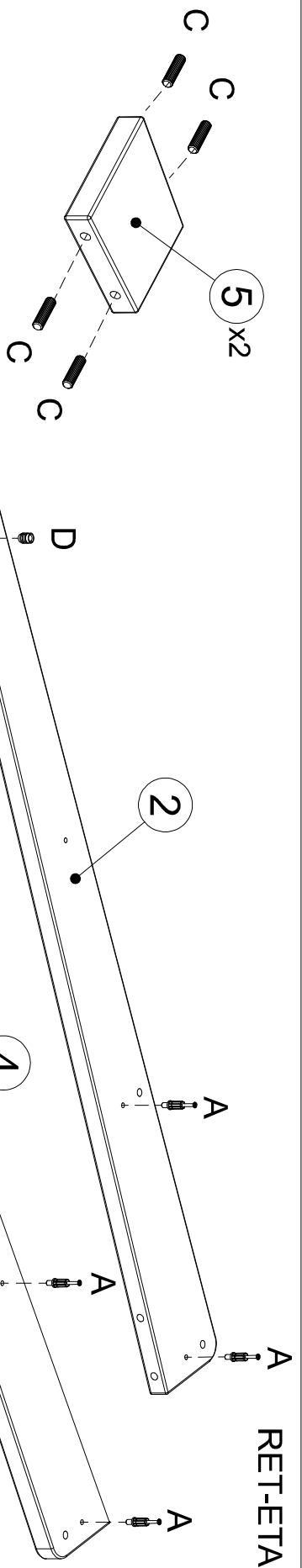




BOI56ZNO



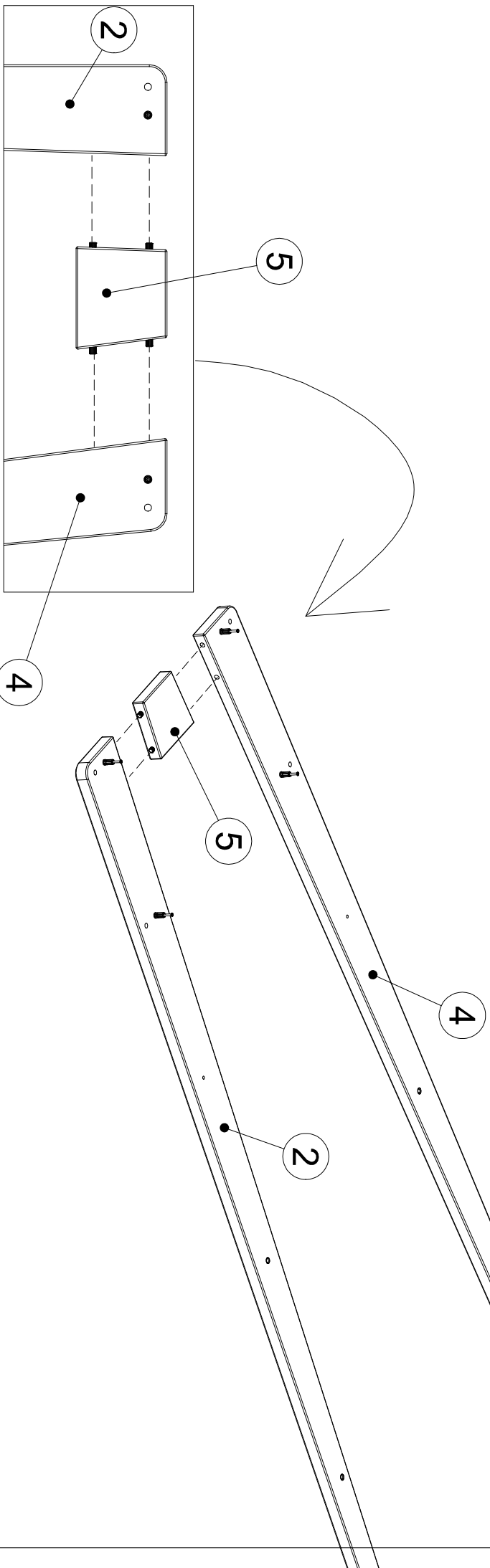
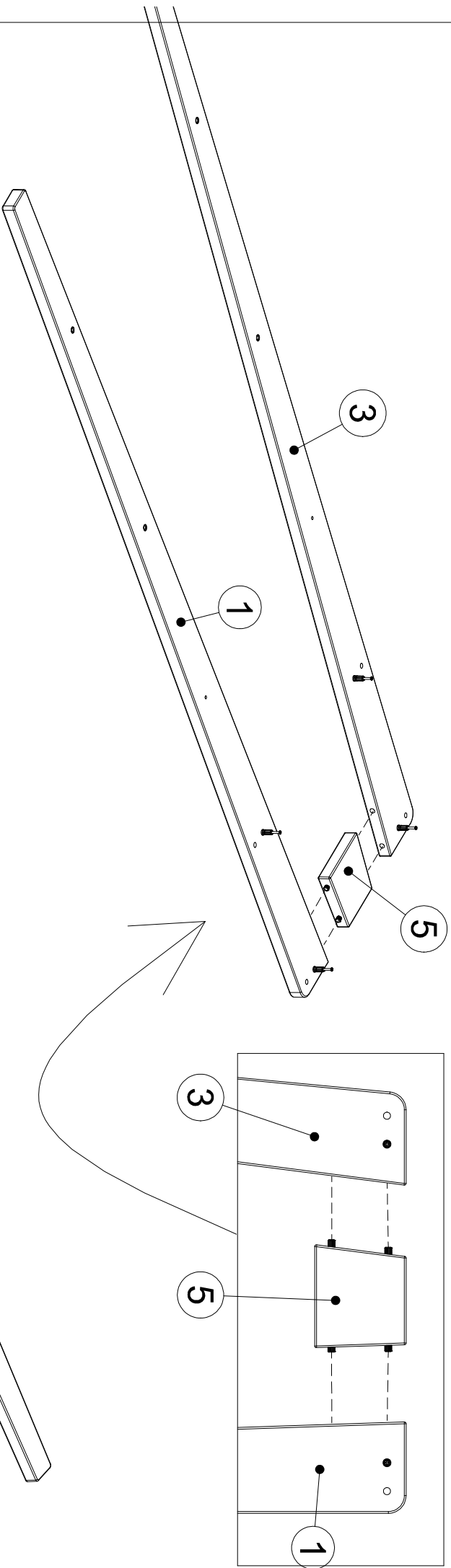
TOU308

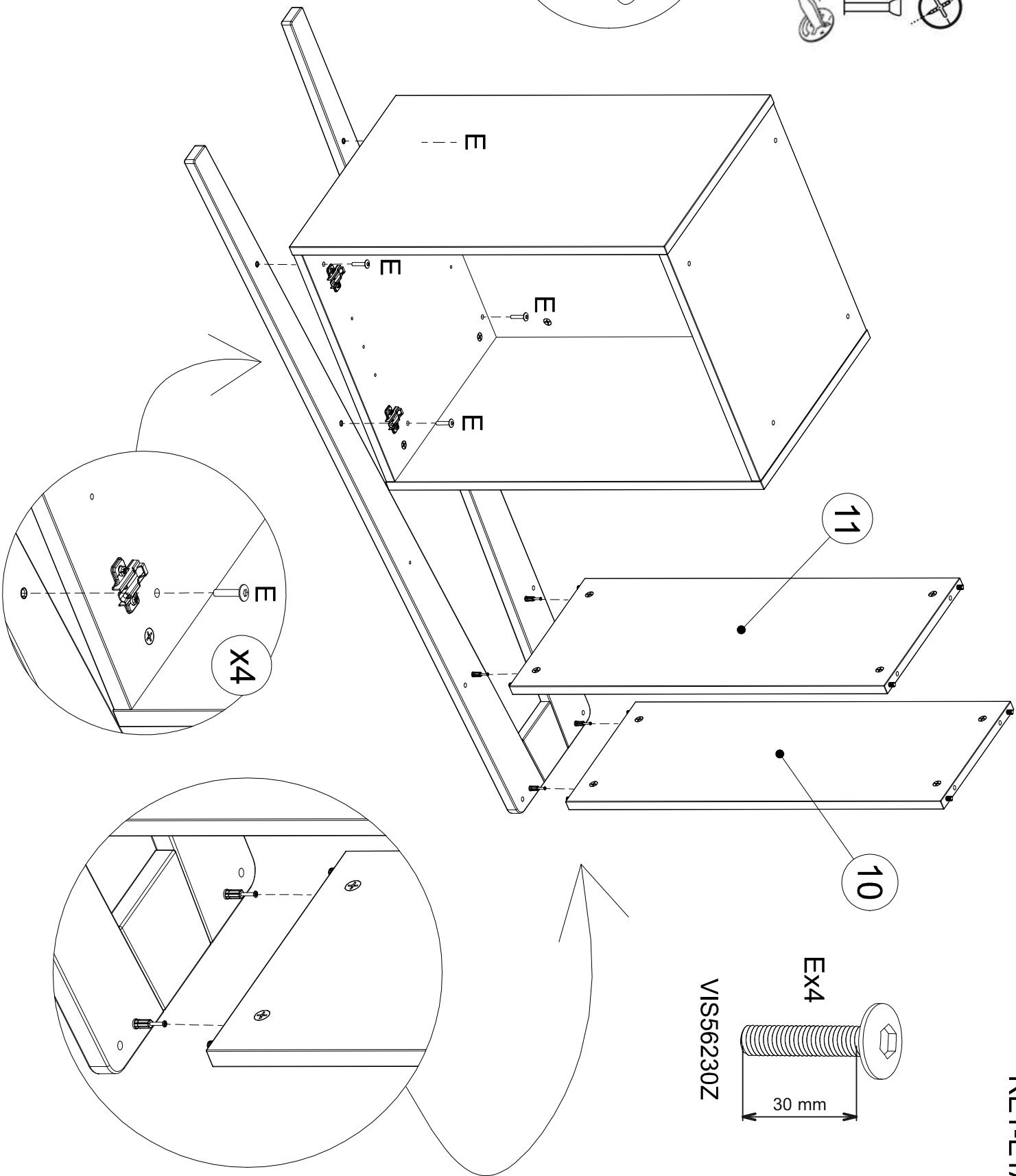
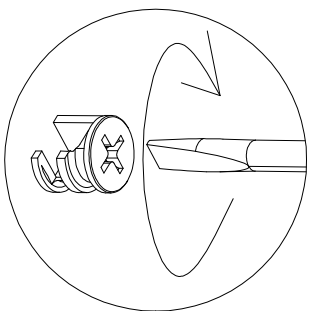
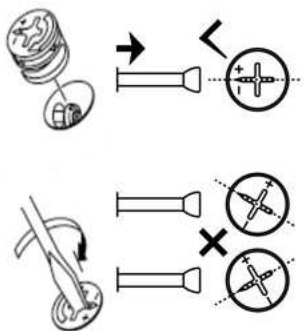


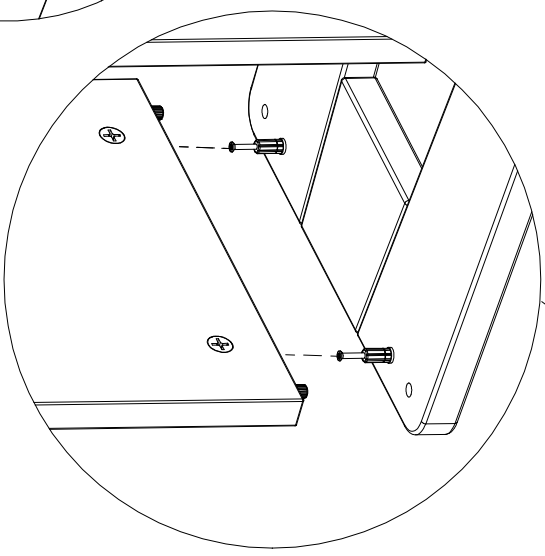
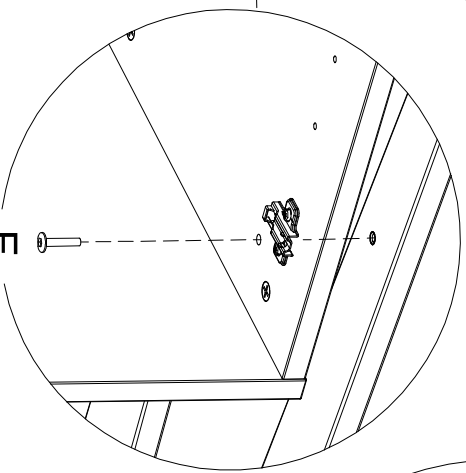
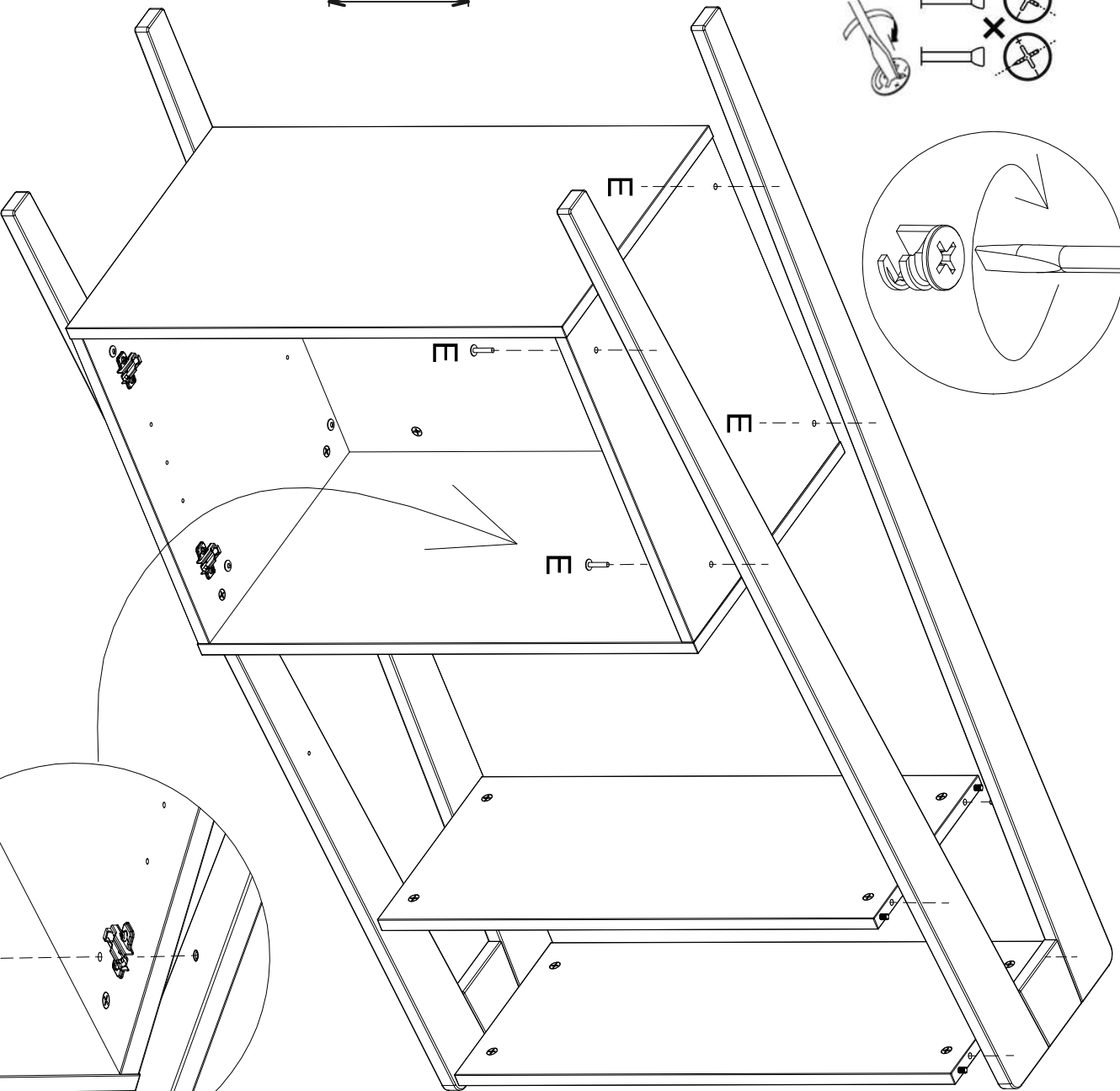
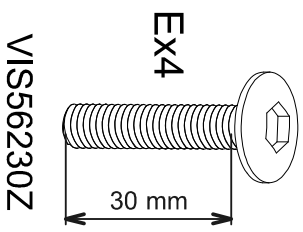
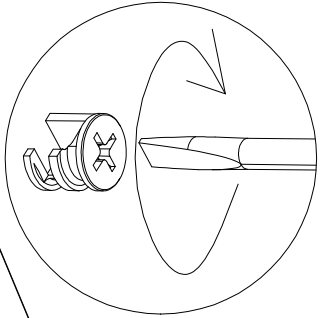
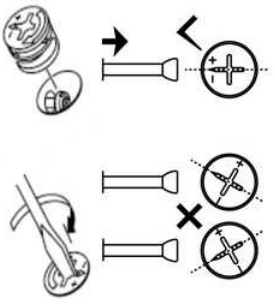
ECR9007820

TOU308

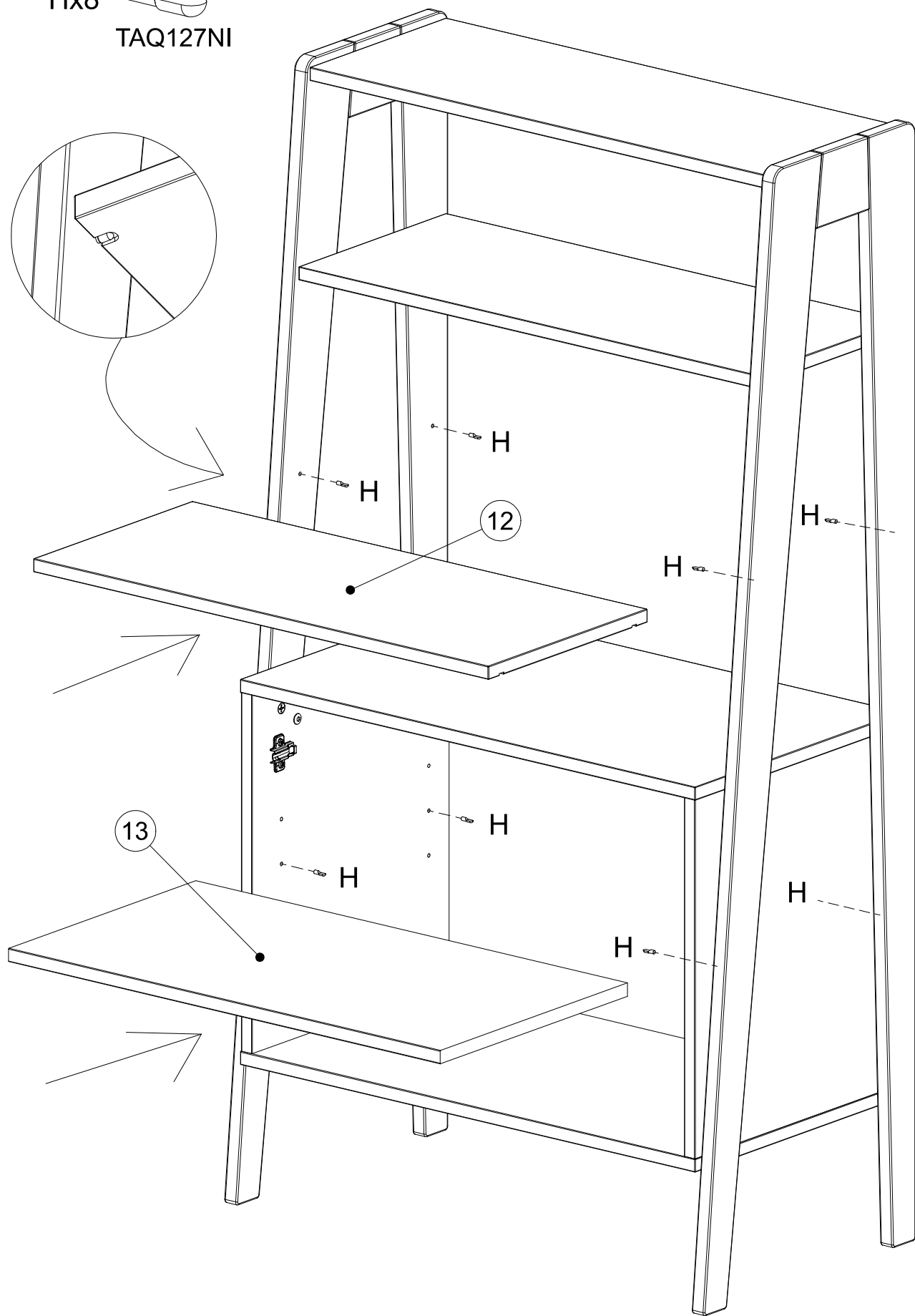
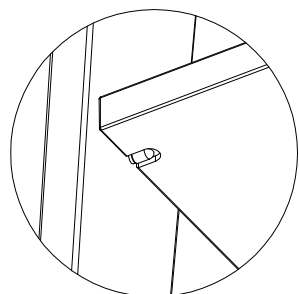
TOU716534NO

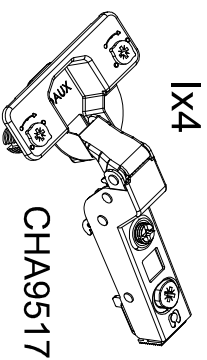
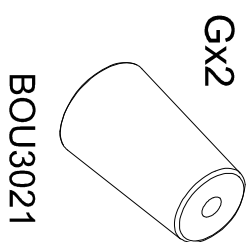
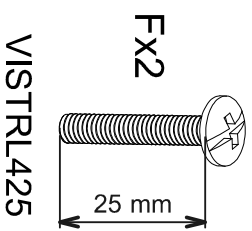
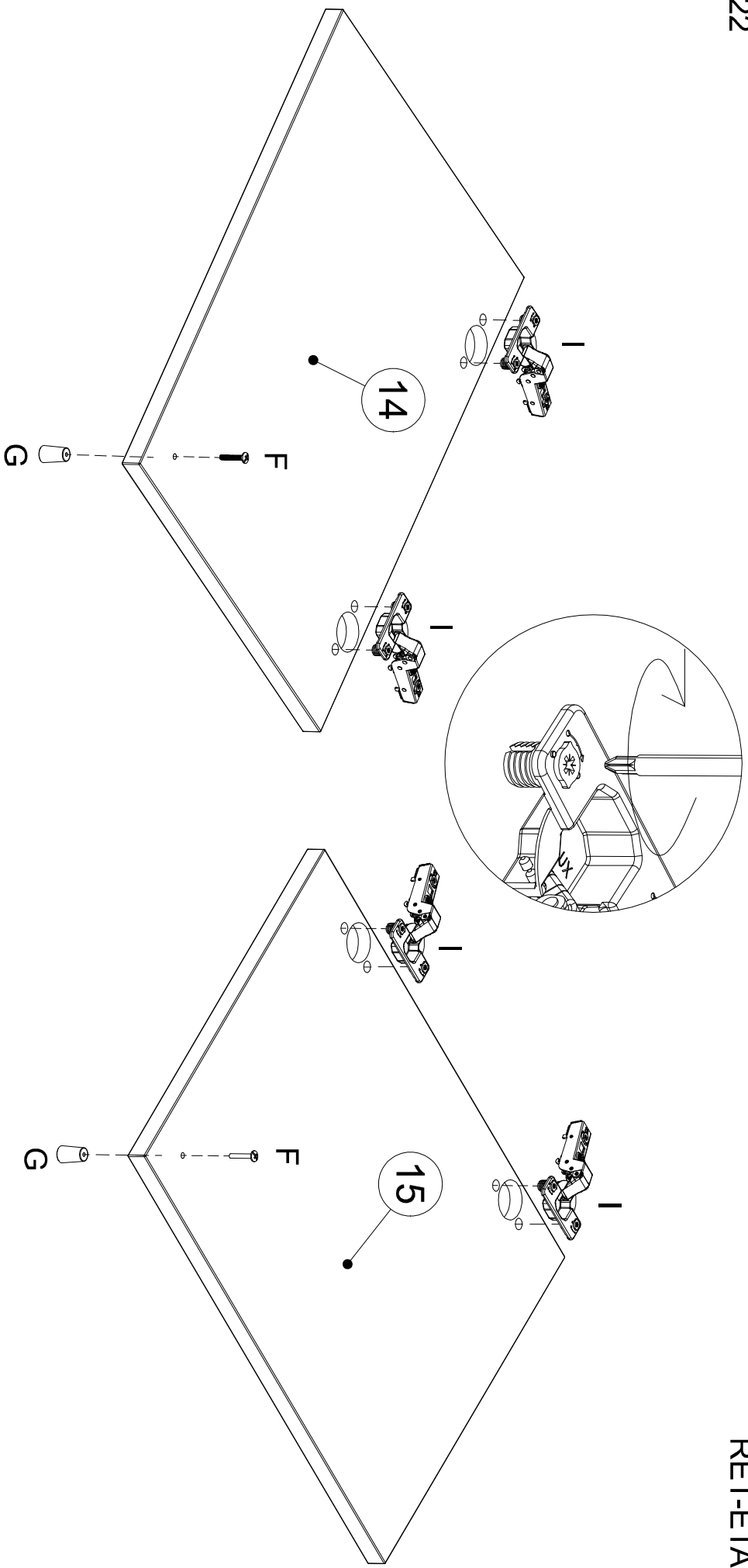


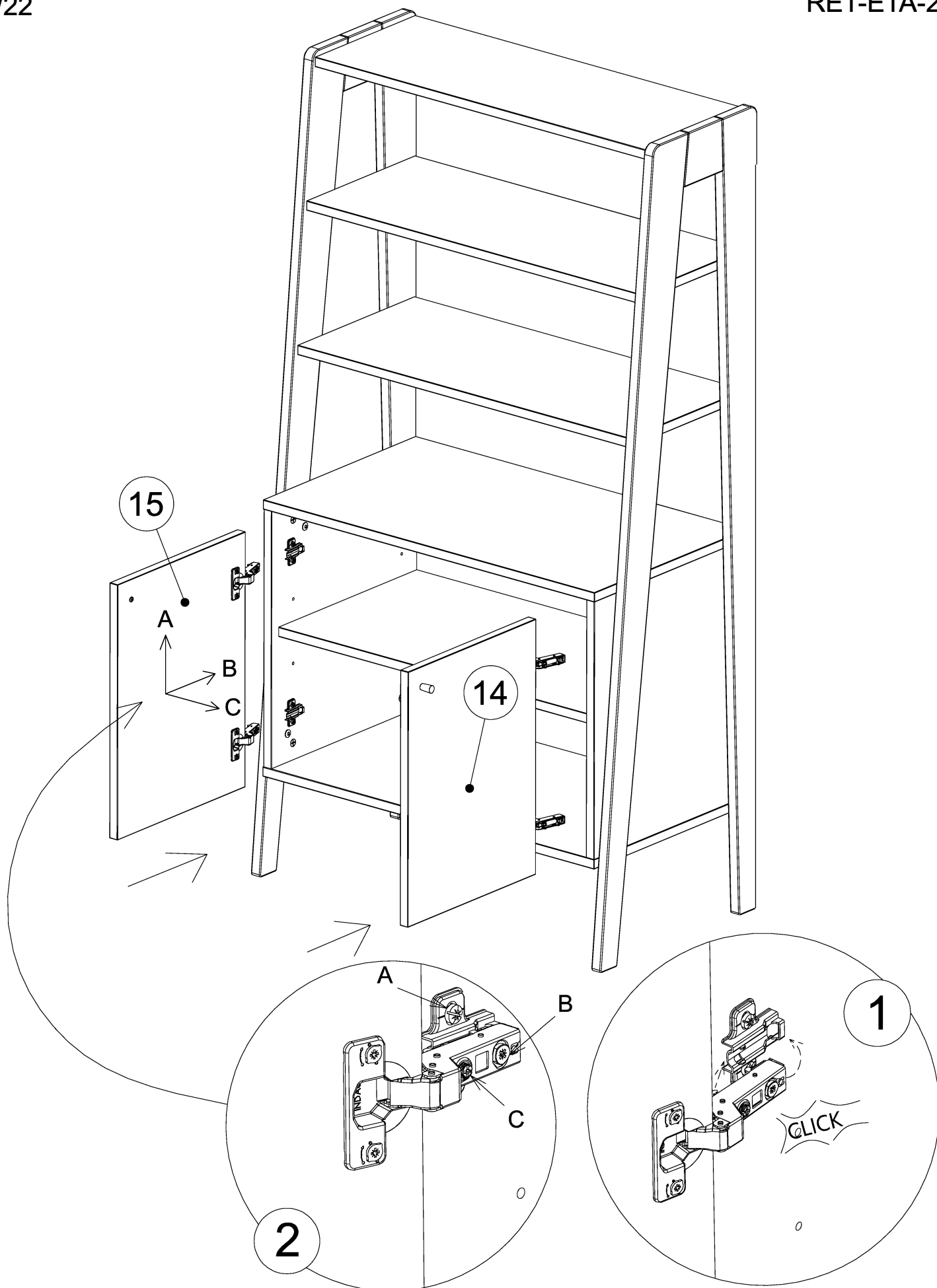




Hx8
TAQ127NI







UE /EU : Vertbaudet SAS - 216 Winco Chocqueel, 59200 Tourcoing, France
UK : Vertbaudet UK Limited - Elder House, St Georges Business Park, 207
Brooklands Road, Weybridge, Surrey KT13 OTS